

Интерьерные пластиковые панели и декоративные профили к ним (аксессуары) используются для внутренней отделки стен и потолков в помещениях различного назначения.

## ХРАНЕНИЕ СТЕНОВЫХ ПАНЕЛЕЙ

### Хранить продукцию:

В фирменной упаковке производителя.

На ровной горизонтальной поверхности по всей длине изделия.

В условиях, препятствующих попаданию влаги и прямых солнечных лучей.

В крытых, оборудованных вентиляцией помещениях, при температуре от  $-35^{\circ}\text{C}$  до  $+50^{\circ}\text{C}$  и относительной влажности воздуха 50-60%.

### Категорически запрещается хранить продукцию:

- в местах, где в жаркое время года температура превышает  $+50^{\circ}\text{C}$ ;
- рядом с отопительными приборами (на расстоянии не менее 1,5 м).

## УХОД ЗА СТЕНОВЫМИ ПАНЕЛЯМИ

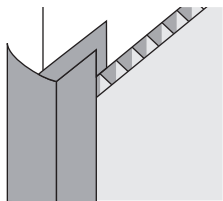
Панели можно мыть мыльной водой с использованием неабразивных чистящих средств. Не следует использовать составы, содержащие хлор, едкие вещества, а также растворитель.

## ВНИМАНИЕ!

Рекомендуется на одну стену монтировать стеновые панели из одной партии.

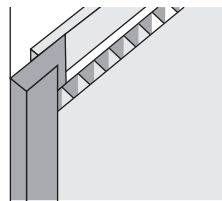
Перед началом монтажа убедитесь, что панели имеют одинаковый оттенок цвета и не имеют визуальных дефектов. Претензии по качеству стеновых панелей принимаются до начала монтажных работ.

## НАЗНАЧЕНИЕ ДЕКОРАТИВНЫХ ПРОФИЛЕЙ К СТЕНОВЫМ ПАНЕЛЯМ



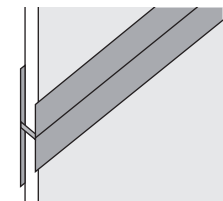
### F-профиль (завершающий элемент)

Закрывает стык панелей с дверными и оконными проемами, угловые соединения с другими материалами.



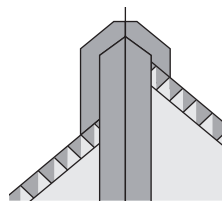
### L-профиль (концевой элемент)

Закрывает торцевые грани панелей. Может использоваться при примыкании панелей к дверным и оконным проемам.



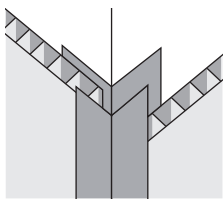
### H-профиль (соединительный элемент)

Служит для соединения панелей друг с другом (наращивание длины панелей).



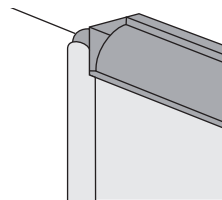
### Внутренний угол

Закрывает соединение панелей во внутренних углах.



### Внешний угол

Закрывает соединение панелей на наружных углах.



### Верхний плинтус

Закрывает примыкание стеновых панелей к потолку либо потолочных панелей к стене.

## ОБЩИЕ ПОЛОЖЕНИЯ

1. Монтаж стеновых панелей необходимо осуществлять при температуре не ниже  $15^{\circ}\text{C}$ .
2. Перед установкой рекомендуется выдержать пластиковые панели не менее получаса при комнатной температуре. В случае хранения панелей на холоде, следует выдержать материал в тепле не менее 12 часов.
3. Стеновые панели крепятся на деревянную, металлическую или пластиковую обрешетку, установленную перпендикулярно направлению панелей. Панели крепятся слева направо, либо снизу вверх.
4. Стеновые панели крепятся с помощью строительного степлера, клеммеров или саморезов.
5. Если поверхность стены или потолка ровная, без трещин и слабосвязанных частиц, допускается крепление без обрешетки. Используйте специальный клей «жидкие гвозди» для закрепления панелей. Перед началом монтажа надо убедиться, что клей не разъедает поверхность. Это можно сделать, нанеся клей на небольшой участок панели.
6. Между отделываемой поверхностью и панелями может быть установлена гидро-, тепло-, звукоизоляция.
7. Для реза панелей желательно использовать пилу по металлу или пилу по дереву с мелким зубом.
8. Декоративное оформление углов и торцевых элементов рекомендуется выполнять с помощью соответствующих профилей. Размер вставного паза аксессуара должен соответствовать толщине панели.
9. После завершения монтажных работ рекомендуется обработать панели антистатиком для снятия статического напряжения.

# ПОРЯДОК МОНТАЖА СТЕНОВЫХ ПАНЕЛЕЙ ПВХ FINEBER

## 1. ПОДГОТОВЬТЕ ПОВЕРХНОСТЬ ДЛЯ МОНТАЖА

Очистите стену от остатков прежней отделки, если она связана со стеной неплотно. В случае монтажа панелей без подсистемы на клей, подготовка поверхности включает в себя полноценную очистку стены от прежней отделки, устранение щелей и выравнивание поверхности в плоскость.

## 2. УСТАНОВИТЕ ЭЛЕМЕНТЫ ОБРЕШЕТКИ

Определите перпендикулярное расположение реек обрешетки относительно планируемого направления монтажа панелей. При вертикальном монтаже панелей - горизонтально, при горизонтальном монтаже - вертикально.

Для крепления к поверхности навесных предметов необходимо организовать дополнительную обрешетку в местах их будущей установки.

Крепите обрешетку к стене с шагом 300-400 мм для установки на стену (Рис. 1), с шагом 300 мм - при установке на потолок.

Крепление производите скобой, саморезом (дюбель, гвозди) или кляммером в среднюю заглубленную (пазовую) часть профиля. Расстояние между крепежными элементами должно быть не более 400 мм.

Контролируйте вывод подсистемы в единую плоскость, используя специальные инструменты: отвес или уровень.

## 3. УСТАНОВИТЕ ДЕКОРАТИВНЫЕ ПРОФИЛИ (АКСЕССУАРЫ)

Установите угловые, торцевые, окантовочные декоративные элементы (Рис. 2).

Если панель закрывает стену до потолка, то на верхний брус закрепите верхний принтус. Для крепления используйте строительный степлер или саморезы.

Контролируйте вертикальность (горизонтальность) установки при помощи подвеса или уровня.

## 4. УСТАНОВИТЕ ПЕРВУЮ ПАНЕЛЬ

Срежьте выступающий носик узкого края первой стеновой панели (Рис. 3). Вставьте панель в элемент крепления узким краем, оставляя зазор 5 мм. Выровняйте ее по вертикали/горизонтали и закрепите саморезами, скобами или кляммерами со стороны широкого монтажного края.

## 5. УСТАНОВИТЕ ПОСЛЕДУЮЩИЕ ПАНЕЛИ

Последующие панели заводите со стороны широкого монтажного края максимально плотно, без зазоров, и фиксируйте аналогично первой панели (Рис. 4, 5).

Нельзя выполнять стык профилей «внахлест».

Стык между горизонтальными и вертикальными профилями должен быть выполнен под углом 45°.

## 6. УСТАНОВИТЕ ПОСЛЕДНЮЮ ПАНЕЛЬ

Конечную панель обрежьте до нужной ширины со стороны монтажного края. Вставьте до упора в предыдущую панель. При вхождении в паз завершающего элемента должен остаться зазор 5 мм. Установленная таким образом панель держится надежно и не требует дополнительной фиксации (Рис. 6).

Рис. 1

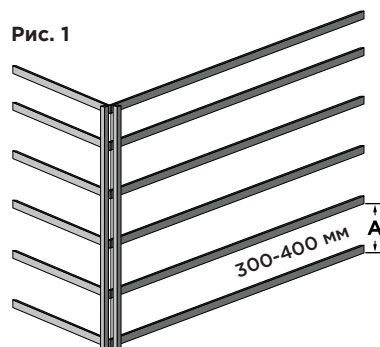


Рис. 2

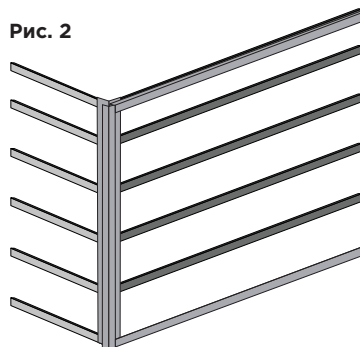


Рис. 3

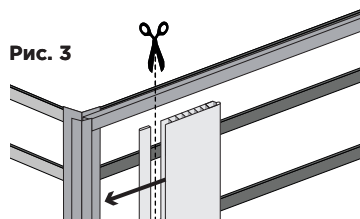


Рис. 4

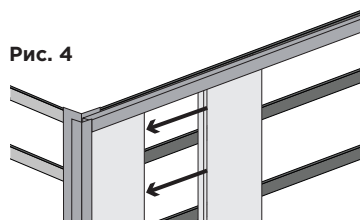


Рис. 5

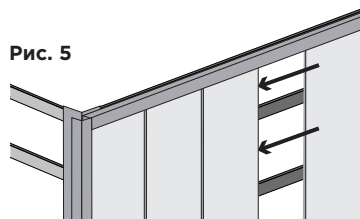


Рис. 6

